



## SCIENCES PHYSIQUES

Les tables et calculatrices réglementaires sont autorisées.

### EXERCICE 1 (04 points)

La fonction amine recouvre un ensemble très étendu de composés organiques azotés dont l'intérêt réside, entre autres, dans l'utilisation qu'on en fait dans l'industrie.

La méthylamine et l'éthylamine sont utilisées comme solvants et comme matières premières dans la synthèse de colorants et d'insecticides. Quant à la diéthylamine ou N - éthyléthanamine, de formule brute  $C_4H_{11}N$ , elle est utilisée comme inhibiteur de corrosion dans la fabrication de résines ainsi que dans le domaine pharmaceutique. On pourrait citer bien d'autres utilisations industrielles des amines.

**1.1** Ecrire la formule semi développée de la diéthylamine. Préciser la classe de l'amine. (0,5 pt)

**1.2** Ecrire l'équation bilan de la réaction de la diéthylamine avec l'eau. Préciser les couples acide base mis en jeu. (01 pt)

**1.3** La solution obtenue est-elle acide, basique ou neutre ? Justifier la réponse. Proposer une expérience simple permettant de vérifier cela. (01 pt)

**1.4** On dispose au laboratoire, d'une solution de diéthylamine peu diluée. La concentration molaire volumique de la solution est  $C_1$ .

**1.4.1** Faire l'inventaire des espèces chimiques en solution. (0,25 pt)

**1.4.2** Rappeler l'expression du produit ionique de l'eau  $K_e$  et donner sa valeur à 25°C. (0,25 pt)

**1.4.3** Quelle relation existe-il entre le pH de la solution, le  $pK_a$  du couple ion diéthylammonium / diéthylamine, la concentration en diéthylamine et la concentration en ion diéthylammonium dans la solution à l'équilibre? (0,25 pt)

**1.4.4** En usant des approximations qu'il est légitime de faire, montrer que le pH de la solution de diéthylamine peut se mettre sous la forme :  $pH = \frac{1}{2}(pK_e + pK_a - pC_1)$  ; relation où  $pC_1 = -\log C_1$

Calculer alors le pH d'une solution de diéthylamine à  $10^{-1} \text{ mol.L}^{-1}$ ; on prendre  $pK_a = 10,5$  (0,75 pt)

### EXERCICE 2 (04 points)

Au laboratoire, on se propose d'étudier la cinétique de la réaction de saponification du benzoate de 1-méthyl éthyle de formule semi-développée  $C_6H_5-CO_2-CH(CH_3)_2$  par l'hydroxyde de sodium. Pour cela, à une date prise comme origine des temps  $t = 0$ , on mélange 100 mL d'une solution de benzoate de 1-méthyl éthyle de concentration égale à  $0,1 \text{ mol.L}^{-1}$  et 100 mL d'une solution d'hydroxyde de sodium de concentration égale à  $0,1 \text{ mol.L}^{-1}$ . Le mélange est maintenu à 50°C, sous agitation permanente. On prélève à différentes dates  $t$ , un volume  $v = 10 \text{ mL}$  de ce mélange. Chaque prélèvement est aussitôt versé dans un erlenmeyer contenant de l'eau glacée et on dose la quantité d'hydroxyde de sodium restante à l'aide d'une solution aqueuse d'acide chlorhydrique de concentration  $C_a = 2.10^{-2} \text{ mol.L}^{-1}$ , l'indicateur coloré étant le bleu de bromothymol.

**2.1** Montrer que la concentration initiale  $[HO^-]_0$  des ions  $HO^-$  dans le mélange est de  $5.10^{-2} \text{ mol.L}^{-1}$  (0,25 pt)

**2.2** Ecrire l'équation-bilan de la réaction chimique support du dosage. Préciser la couleur de la solution obtenue à l'équivalence. (0,50 pt)

**2.3** Ecrire l'équation-bilan de la réaction entre le benzoate de 1- méthyl éthyle et l'hydroxyde de sodium, et préciser ses caractéristiques. (0,50 pt)

**2.4** Les résultats du dosage sont regroupés dans le tableau suivant,  $V_a$  étant le volume d'acide versé à l'équivalence du dosage d'un prélèvement et  $C$  la concentration de l'alcool formé.

t (min)	0	4	8	12	16	20	24	28	32	36	40
$V_a$ (mL)		22,0	19,8	18,0	16,5	15,0	13,8	12,8	12,0	11,5	11,0
$C$ ( $10^{-3} \text{ mol/L}$ )	0										

**2.4.1** Montrer que la concentration de l'alcool dans le prélèvement est donnée par l'expression :

$$C = [\text{HO}^-]_0 - \frac{C_a V_a}{V} \quad (0,50\text{pt})$$

**2.4.2** Recopier puis compléter le tableau. Tracer le graphe  $C = f(t)$  avec les échelles suivantes :

1 cm pour 4 min ; 2 cm pour  $4 \cdot 10^{-3} \text{ mol} \cdot \text{L}^{-1}$ . (01 pt)

**2.4.3** Définir la vitesse volumique instantanée de formation de l'alcool et déterminer sa valeur à  $t_1 = 4 \text{ min}$  et à  $t_2 = 32 \text{ min}$ . Justifier l'évolution constatée pour cette vitesse. (0,75 pt)

**2.4.4** On reprend la même étude à  $30^\circ\text{C}$ , les valeurs du volume  $V_a$  mesurées pour les mêmes dates sont-elles plus grandes ou plus petites qu'à  $50^\circ\text{C}$  ? Justifier la réponse. (0,50 pt)

### **EXERCICE 3 (04 points)**

*Uranus est la 7<sup>e</sup> planète du système solaire. Elle a été découverte en 1781 par William Herschelle. Elle fut mieux connue par l'homme grâce à son survol, en 1986, par la sonde Voyager II. Uranus met 84 ans pour faire un tour complet autour du soleil. Les cinq plus gros satellites de la planète Uranus ont été découverts grâce aux observations depuis la Terre entre 1787 et 1948. Il s'agit de : Miranda, Ariel, Umbriel, Titania et Obéron.*

Le tableau qui suit précise le rayon de la trajectoire de l'orbite décrite par chaque satellite autour d'Uranus et la période de révolution (durée d'un tour autour d'Uranus) :

Satellite	Rayon de l'orbite $r$ ( $10^6\text{m}$ )	Période de révolution $T$ (jour)
MIRANDA	129,8	1,4
ARIEL	191,2	2,52
UMBRIEL	266,0	4,14
TITANIA	435,8	8,71
OBERON	582,6	13,50

Dans tout le problème, on suppose que la répartition de masse des astres est à symétrie sphérique. Les mouvements des différents satellites d'Uranus sont étudiés dans le référentiel « Uranocentrique » supposé galiléen. On donne :  $G = 6,67 \cdot 10^{-11} \text{ SI}$ . On prendra 1 jour = 86400 s.

**3.1** On se propose de déterminer la vitesse d'un satellite d'Uranus. On admet que le centre d'inertie du satellite effectue un mouvement circulaire dans le référentiel « Uranocentrique ».

**3.1.1** Rappeler la définition d'un référentiel géocentrique. Définir, par analogie, le référentiel « Uranocentrique ». (0,50 pt)

**3.1.2** Montrer que le mouvement du satellite est uniforme. (0,75 pt)

**3.1.3** Etablir l'expression de la vitesse  $V$  du centre d'inertie du satellite en fonction du rayon  $r$  de sa trajectoire et de sa période  $T$  de révolution. (0,25 pt)

**3.1.4** Faire l'application numérique pour le satellite Umbriel. (0,25 pt)

**3.2** Dans la suite, on cherche à déterminer la masse  $M$  d'Uranus par deux méthodes.

#### **3.2.1 Méthode graphique.**

La courbe de la fonction  $V^2 = f\left(\frac{1}{r}\right)$  où  $V$  est la vitesse du satellite dans le référentiel « Uranocentrique »

et  $r$  le rayon de l'orbite autour d'Uranus est représentée à la page 4.

**a)** Etablir l'expression de la vitesse  $V$  en fonction de  $G$ ,  $M$  et  $r$ . (0,25 pt)

**b)** En vous aidant de la courbe, déterminer la masse d'Uranus (il n'est pas demandé de rendre la courbe avec la copie ; on expliquera seulement le mode d'exploitation). (0,50 pt)

#### **3.2.2 Utilisation de la troisième loi de Kepler**

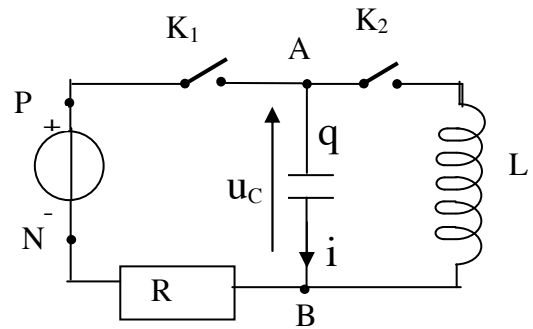
**a)** Etablir la 3<sup>e</sup> loi de Kepler  $\frac{T^2}{r^3} = \frac{4\pi^2}{GM}$  (0,50 pt)

**b)** En utilisant les informations données sur les satellites, montrer, aux erreurs d'expériences près, que le rapport  $\frac{T^2}{r^3}$  est une constante dont on donnera la valeur numérique. (0,50pt)

**c)** En déduire la masse d'Uranus et comparer le résultat avec celui obtenu par la méthode graphique. (0,50 pt)

**EXERCICE 4 (04 points)**

Soit le montage électrique schématisé ci-contre permettant d'étudier le comportement d'un condensateur de capacité  $C = 10 \mu F$ . Le générateur maintient entre ses bornes une tension constante de valeur  $E = 6,0 V$ . L'inductance de la bobine est  $L = 0,10 H$ . La résistance du conducteur ohmique vaut  $R = 10 \Omega$ .



**4.1** Le condensateur étant initialement déchargé, on le charge en fermant  $K_1$  et en maintenant  $K_2$  ouvert. L'opération de charge étant terminée, indiquer, justifications à l'appui, les valeurs des grandeurs électriques suivantes :

- la tension aux bornes du condensateur,
- la charge du condensateur,
- l'intensité du courant circulant dans le conducteur ohmique,
- la tension aux bornes du conducteur ohmique.

(01 pt)

**4.2** Maintenant on ouvre l'interrupteur  $K_1$  et on ferme l'interrupteur  $K_2$  à un instant de date  $t = 0$ . Pour cette question on suppose que la résistance de la bobine est nulle.

**4.2.1** Quel phénomène se produit alors ?

(0,25 pt)

**4.2.2** Donner l'expression de la tension instantanée aux bornes du condensateur en fonction de la charge  $q$  du condensateur et celle de la tension instantanée aux bornes de la bobine en fonction de  $\dot{q}$  (dérivée seconde de  $q$  par rapport au temps), compte tenu de l'orientation choisie pour l'intensité instantanée  $i$  (voir figure)

(0,5 pt)

**4.2.3** En déduire l'expression de l'équation différentielle du circuit vérifiée par la tension  $U_C$  aux bornes du condensateur.

(0,25 pt)

**4.2.4** Donner la solution littérale de cette équation différentielle et dessiner l'allure de la courbe donnant les variations de la tension  $U_C$  aux bornes du condensateur en fonction du temps.

(0,50 pt)

**4.2.5** Calculer la période propre  $T_0$  des oscillations qui ont ainsi pris naissance dans le circuit.

(0,25 pt)

**4.3** En réalité la bobine a une résistance  $R' = 40 \Omega$ , on charge d'abord le condensateur comme décrit en 4.1), puis on ouvre  $K_1$  et ferme  $K_2$ .

**4.3.1** Etablir l'équation différentielle relative à la charge  $q$  du condensateur à une date quelconque  $t$  puis en déduire celle relative à  $U_C$ .

(0,25 pt)

**4.3.2** Comment varie l'énergie totale du circuit ? Justifier.

(0,25 pt)

**4.3.3** La pseudo-pulsation  $w_1$  des oscillations électriques est donnée :  $w_1^2 = w_0^2 - \left(\frac{R'}{2L}\right)^2$ , relation où

$w_0$  est la pulsation propre. Calculer la pseudo-période  $T_1$ . La comparer à  $T_0$ .

(0,25 pt)

**4.3.4** Donner l'allure de la courbe  $q = f(t)$  dans un intervalle de temps  $\Delta t = 3 T_1$  (on donnera la valeur initiale de la charge et l'allure de la courbe sans faire de calculs intermédiaires de charges)

(0,50 pt)

**EXERCICE 5 (04 points)**

Une des principales sources d'exposition de l'homme aux rayonnements ionisants est un élément radioactif naturel, désigné par les scientifiques sous le nom de "radon 222". Il se désintègre en émettant des particules  $\alpha$  (alpha). On ne l'observerait pas dans notre environnement s'il ne s'en formait pas en permanence. Le radon est le seul des descendants de l'uranium à être gazeux, ce qui lui permet de passer dans l'atmosphère en s'échappant des roches du sous-sol. Il peut donc s'infiltrer dans la moindre fissure des constructions et s'accumuler dans les pièces non aérées, comme les caves et les sous-sols. Les sols granitiques, plus riches en uranium, libèrent davantage de radon que les sols sédimentaires.

Au danger du radon s'ajoute celui de ses descendants solides qui, inhalés avec lui sous forme de poussières, émettent des rayonnements ionisants.

**Données :**

Le tableau suivant donne le numéro atomique, le symbole et le nom de quelques éléments chimiques.

Z	83	84	85	86	87	88	89
symbole	Bi	Po	At	Rn	Fr	Ra	Ac
Nom	Bismuth	Polonium	Astate	Radon	Francium	Radium	Actinium

**5.1.** En vous servant des informations du texte et de l'extrait de classification périodique, écrire l'équation de la réaction nucléaire correspondant à la désintégration du " radon 222 ".

On supposera que le noyau fils n'est pas produit dans un état excité. **(0,25 pt)**

**5.2.** Expliquer brièvement pourquoi l'état gazeux du radon le rend dangereux. **(0,25 pt)**

**5.3** Pour suivre l'évolution de l'activité d'un échantillon de radon 222, on enferme à la date  $t = 0$ , dans une ampoule, un volume de  $0,20 \text{ cm}^3$  de radon radioactif à la pression de  $0,1 \text{ bar}$  et à la température de  $30^\circ\text{C}$ . Ce gaz monoatomique est considéré comme parfait.

**Données :**  $1 \text{ bar} = 10^5 \text{ Pa}$  ; constante du gaz parfait :  $R = 8,314 \text{ SI}$  ; loi du gaz parfait :  $PV = n RT$  ; constante d'Avogadro :  $N_A = 6,02 \cdot 10^{23} \text{ mol}^{-1}$ .

**5.3.1** Calculer le nombre  $N_0$  de noyaux radon présents dans l'ampoule à l'instant initial. **(0,50 pt)**

**5.3.2** On mesure l'activité  $A$  de l'échantillon à différentes dates  $t$  ; les résultats sont regroupés ci-après.

t (jours)	0	10	12	20	30	40	50	60	70
A (Bq)		$1,65 \cdot 10^{11}$	$1,15 \cdot 10^{11}$	$2,73 \cdot 10^{10}$	$4,51 \cdot 10^9$	$7,46 \cdot 10^8$	$1,23 \cdot 10^8$	$2,03 \cdot 10^7$	$3,37 \cdot 10^6$

**5.3.2.1** Définir l'activité  $A$  d'une substance radioactive et établir l'expression donnant  $A$  à une date  $t$  en fonction de sa valeur initiale  $A_0$  et de la constante radioactive  $\lambda$ . **(0,50 pt)**

**5.3.2.2** De l'examen du tableau dire dans quel sens varie l'activité  $A$  au cours du temps (il n'est pas demandé de tracer une courbe). Ce sens de variation est-il en accord avec l'expression établie à la question précédente ? **(0,50 pt)**.

**5.3.2.3** La courbe  $\ln A = f(t)$  est représentée ci-dessous. Déterminer par exploitation de la courbe :

**a)** la valeur de la constante radioactive  $\lambda$  du radon 222, **(0,50 pt)**

**b)** l'activité initiale  $A_0$  de l'échantillon étudié **(0,25 pt)**.

(On expliquera le mode d'exploitation mais il n'est pas demandé de rendre la courbe avec la copie)

**5.3.2.4** Quelle valeur de  $A_0$  obtient-on par calcul à partir de  $\lambda$  et  $N_0$  ? Comparer ce résultat avec la valeur déduite de la courbe. Conclure. **(0,50 pt)**

**5.3.2.5** Calculer la demi-vie du radon 222. **(0,25 pt)**

**5.3.2.6** Calculer le nombre de noyaux de radon 222 présents dans l'ampoule six mois plus tard. Quelle est alors l'activité de l'échantillon en ce moment ? Conclure. **(0,50 pt)**

